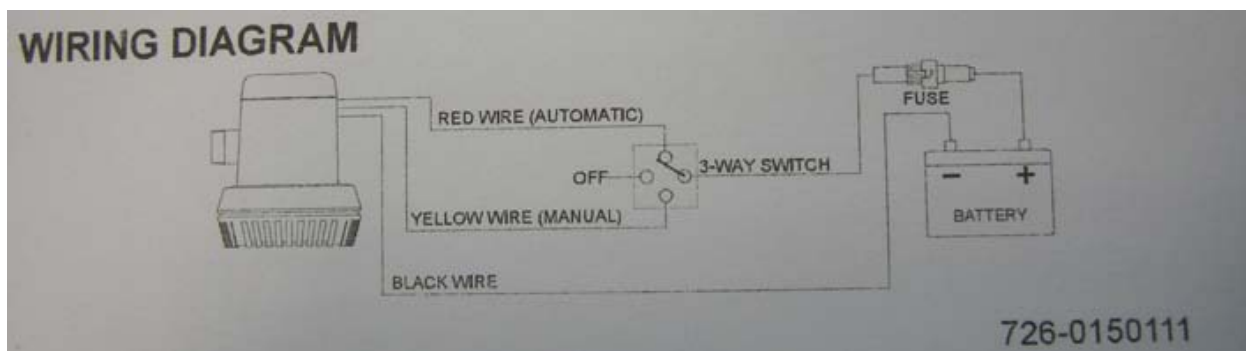


Схема подключения помпы 02310.



1. **RED WIRE** – красный провод (автоматический режим работы)
2. **YELLOW WIRE** – желтый провод (ручной режим работы)
3. **BLACK WIRE** – черный провод – минус.
4. **3-WAY SWITCH** – трехпозиционный переключатель
5. **BATTERY** - аккумулятор